

DG 7440

Ångugn för inbyggnad

för hälsosam matlagning med automatikprogram, uppkoppling och vakuumbakning.



- Stor lättläst display med touchstyrning – DirectSensor
- Perfekta resultat – DualSteam-ångteknik
- Du kommer lyckas med alla maträtter – automatikprogram
- Belysning av tillagningsutrymmet – 2 LED-spotlights
- Apparat med uppkoppling via WLAN – Miele@home

EAN: 4002516162988 / Materialnummer: 11137910 /

Gamla materialnummer: 23744040NER

Konstruktion och design	
Ångugn för inbyggnad	•
PureLine	•
Njutningsfördelar	
Extern generering av ånga	•
Menytillagning utan smaköverföring	•
Automatiska program med individuell anpassning av tillagningsresultatet	•
Varmhållning	•
Funktioner	
Upptining	•
Automatikprogram	•
Landsspecifika automatikprogram	•
Ångkokning	•
Sous-vide	•
Uppvärmning	•
Eco-ångkokning	•
Specialprogram	•
Användarkomfort	
Anslutning till Miele@home	•
Display	DirectSensor
SoftOpen	•
SoftClose	•
MultiLingua	•
Tillagningstid oberoende av mängd	•
Ångkokning på upp till 3 nivåer samtidigt är möjlig	•
Automatisk menytillagning	•
Ångreduktion före tillagningstidens slut	•
Tidsvisning	•
Datumvisning	•
Äggklocka	•
Programmering tillagningstidsstart	•
Programmering tillagningstidsslut	•
Programmering av tillagningstid	•
Temperaturvisning	•
Ljudsignal vid uppnådd temperatur	•
Temperaturförslag	•
Egna program	•
Individuella inställningar	•
Effektivitet och hållbarhet	
Anslutningseffekt i frånläge i W	0,5
Anslutningseffekt i standbyläge i W	1,0
Anslutningseffekt i nätverksanslutet standbyläge i W	2,0
Tid till automatisk koppling i standbyläge i min	20
Tid till automatisk koppling i nätverksanslutet standbyläge i min	20
Tid till automatisk koppling i frånläge i min	20
Skötselkomfort	
Rostfritt stål/CleanSteel-yta	•
Ugnsutrymme i rostfritt stål med vävstruktur	•

DG 7440

Ångugn för inbyggnad

för hälsosam matlagning med automatikprogram, uppkoppling och vakuumtillagning.



EAN: 4002516162988 / Materialnummer: 11137910 /

Gamla materialnummer: 23744040NER

Extern ånggenerator	•
Bottenvärmare för minskad kondens	•
Snabbspärr för ugnsstegar	•
Uttagbara ugnsstegar	•
Avkalkning	•
CleanGlass-lucka	•
Ångteknik och vattenförsörjning	
DualSteam	•
Borttagning av vattenbehållare med Push2Release-mekanism	•
Färskvattenbehållare volym i l	1,5
Säkerhet	
Kylsystemet med kylningsfront	•
Säkerhetsavstängning	•
Driftspärr	•
Kylsystem för frånluft	•
Knappspärr	•
Tekniska data	
L-tillagningsutrymme	•
Ugnsutrymme i liter	40
Antal falshöjder	4
Produktmått (B x H x D) i mm	595 x 455 x 569
Belysning i tillagningsutrymmet	2 LED-spotlights
Minsta temperatur ångugnsdrift i °C	40
Max temperatur ångugnsdrift i °C	100
Minsta nischbredd i mm	560
Max nischbredd i mm	568
Minsta nischhöjd i mm	450
Max nischhöjd i mm	452
Nischdjup i mm	550
Produktbredd i mm	595
Produkt höjd i mm	455
Produkt djup i mm	569
Produktmått (B x H x D) i mm	595 x 455 x 569
Vikt, kg	26,4
Total anslutningseffekt, KW	3,60
Spänning i V	230
Frekvens i Hz	50-60
Fasantal	1
Säkring i A	16
Anslutningskabel med stickpropp	•
Längd anslutningskabel, m	2
Byta lampa	Kundtjänst
Medföljande tillbehör	
Uttagbara ugnsstegar (par)	1
Hållade tillagningskärn av rostfritt stål	2
Tillagningskärn utan hål av rostfritt stål	1
Avställningsgaller	1
Uppsamlingskärn	1
Avkalkningstabletter	2

DG 7440

Ångugn för inbyggnad

för hälsosam matlagning med automatikprogram, uppkoppling och vakuumtillagning.



EAN: 4002516162988 / Materialnummer: 11137910 /

Gamla materialnummer: 23744040NER

Valbara displayspråk

Valbara displayspråk med MultiLingua

bahasa malaysia, dansk,
deutsch, english, español,
français, hrvatski, italiano,
magyar, nederlands,
norsk, polski, portugês,
русский, română,
slovenčina, slovenščina,
srpski, suomi, svenska,
türkçe, українська, čeština,
ελληνικά, , , ,
,

DG 7440

Ångugn för inbyggnad

för hälsosam matlagning med automatikprogram, uppkoppling och vakuumbakning.



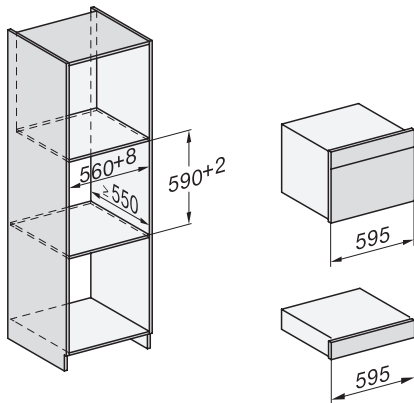
DG2840, DG7x40, DGC7x4x, DG7x6x, DGC7x6x, DGD7635, DGM7x4x, DO7, H28B/BP, H7x4xB/BM/BP, H7x6xB/BP, installation drawing



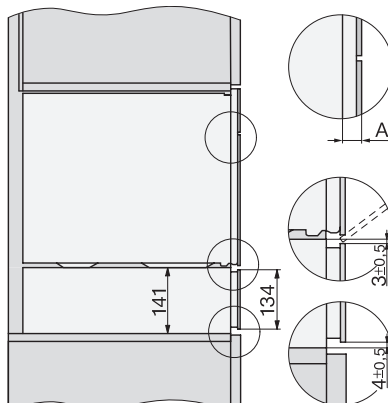
ESW7x20, DGC7x4xHCPro, DGC7x4xHCXPro installation drawings



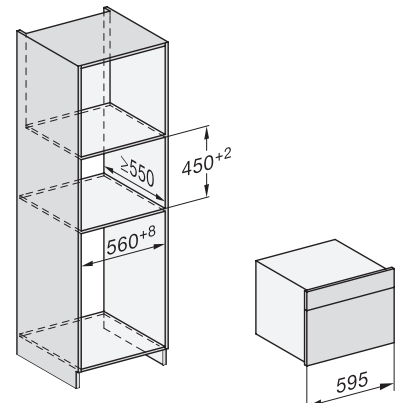
ESW7x20, DG7xxx, DGM7xxx installation drawings



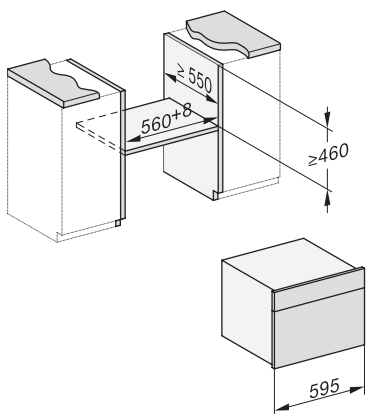
ESW7x10, DGC7x4xHCPro, DGC7x4xHCXPro, installation drawings



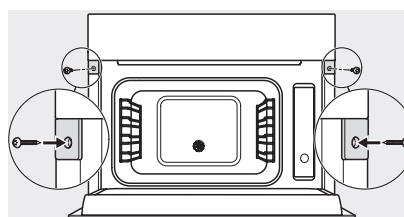
ESW7x10, EVS7010, DG7x4x, DGM7x4x installation drawings



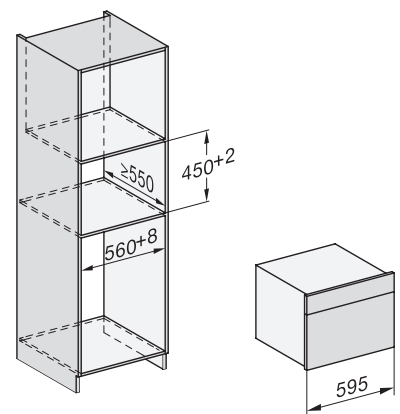
DG7xxx, DGM7xxx, installation drawings



DG7x4x, DGM7x4x, DGC7x4x, DGC7x4xX, DGC7x4xHCPro, DGC7x4xHCXPro installation drawings



DG7xxx, DGM7xxx, installation drawings

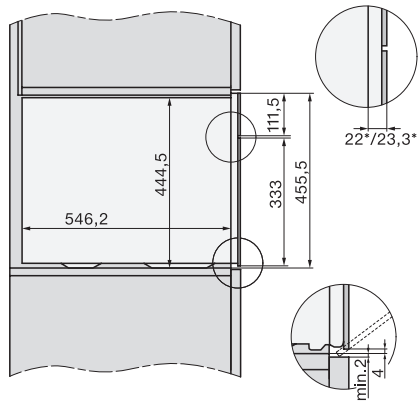


DG7x4x, DGM7x4x, installation drawings

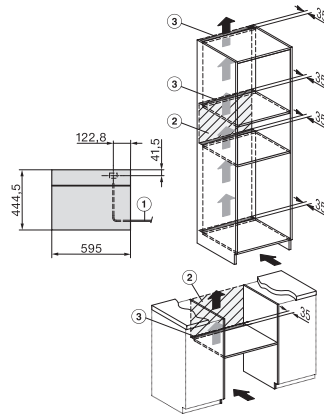
DG 7440

Ångugn för inbyggnad

för hälsosam matlagning med automatikprogram, uppkoppling och vakuumbakning.



DG7x4x, DGM7x4x, DG7x4x-55, DGM7x4x-55, installation drawings



DG2740, DG2840, DG7140, DG7240, DG7440 - installation drawing